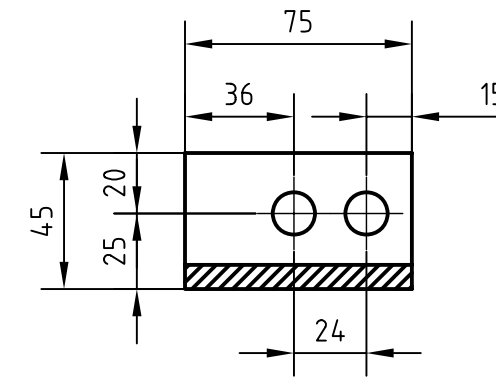
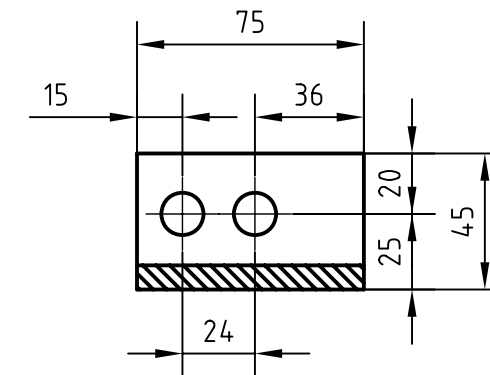


Snitt A - A




Snitt B - B



Plattstång 75 x 8 mm

Förtennt koppar

Rev litt	1	Antal rev	Rev datum	Rev omfattning	Verkens rev datum	Rev godkänd	
Göteborgs Spårvägar Affärsområde Banteknik Projekteringssektionen Rantorget 4 Box 424, 401 26 Göteborg Telefon 031-732 10 00 Telefax 031-15 96 93				UPPRÄTTAD FÖR  Göteborgs Stad Trafikkontoret		Standardritning Isolerad jordningsskena för matarpunktsskåp	
HANDLÄGGARE		VERIFIERAD	HAFT DEL				
C. Andersson		<i>Be</i>					
DWG-FIL		RITAD/KONSTR	NR				
20768-2		CA					
GODKÄND GÖTEBORG				SKALA	OBJEKTSNR	RITNINGSNR	
061010 <i>Benny Car</i>				1:2.5		20768-2	
				REV			